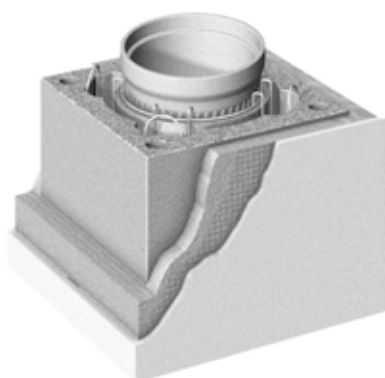
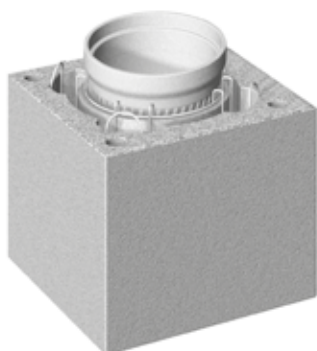


SIK

CAMINO CONCENTRICO IN REFRATTARIO CON ISOLAMENTO PREFABBRICATO

APPLICAZIONI

- Nuove costruzioni
- Case prefabbricate
- Sistemi bilanciati
- Case ad alta efficienza



SCHIEDEL
SIK

VOCE DI CAPITOLATO

Sistema camino concentrico marcato CE denominato SIK in elementi di sezione circolare in ceramico refrattario supersottile e profilato Schiedel KERANOVA, rivestito da camicia esterna speciale in cls alleggerito vibrocompresso, isolato da coppelle in lana di roccia ad alta densità già preinstallate e con appositi distanziali metallici premontati per assicurare adeguata intercapedine per l'adduzione ed il passaggio dell'aria comburente dal tetto.

- Gamma diametri 160, 180, 200 mm.
- Parete interna profilata da stampo e nervata longitudinalmente sulla superficie esterna e realizzata in super ceramico refrattario ultra sottile KERANOVA ad elevato contenuto di allumina con spessore parete da 9 a 10 mm (in funzione dei dn), certificata secondo UNI EN 1457-1 e 2 con designazione A1N1 / A3N1 WA / D4P1 WA.
- La parete interna superperformante garantisce l'impiego per ogni combustibile e nelle condizioni più estreme di corrosione e temperatura. È garantita secondo designazione "GW3", che attesta la totale resistenza al fuoco di fuliggine "G", contemporaneamente il funzionamento in condensazione "W" e per ogni combustibile "3", solidi come la legna, la biomassa o il carbone, gas e liquidi come il gasolio.
- Accessori e componenti quali allacciamenti ed ispezioni realizzati in unico pezzo monolitico da stampo in pressione.
- Camera di raccolta monolitica prefabbricata h 1340 mm completa di ispezione e scarico condensa.
- Elementi rettilinei interni alti fino a 1330 mm per ottimizzare le operazioni di posa.
- Il giunto è realizzato tramite innesto maschio femmina con apposito bicchiere femmina stampato sull'elemento KERANOVA da sigillare con apposito sigillante Schiedel RAPID.
- Camicia esterna h=330 mm in cls alleggerito vibrocompresso con canali di retroventilazione, sezioni esterne 360 x 360 mm (per i dn 160-180) e 420 x 420 mm (dn 200).
- Coibentazione realizzata da coppelle in lana di roccia ad alta densità preformate e preinstallate, spessore 20 mm.
- Distanziali centratori posizionati all'interno del blocco che assicurano adeguata intercapedine d'aria tra la camicia e la coibentazione in lana di roccia ai fini dell'adduzione e del passaggio dell'aria comburente direttamente dal tetto.
- Totale assenza del ponte termico interno/esterno.
- Garanzia di durata alla corrosione 30 anni.

CARATTERISTICHE

Funzionamento	In Depressione (N1) - a secco (D) e a umido (W)
Combustibili (a secco)	Gas Naturale - GPL - Metano - Gasolio - Cherosene Legna - Torba - Carbone
Apparecchi	Tutte le tipologie di generatori (tipo B e C) - Caminetti chiusi - Stufe
Temperatura	Fino a 400° G 50
Parete interna	Ceramico refrattario ad alta densità
Parete Esterna	Camicia esterna in cls alleggerito e vibrocompresso con centratori metallici
Isolamento	Coppelle in lana di roccia spessore 20 mm

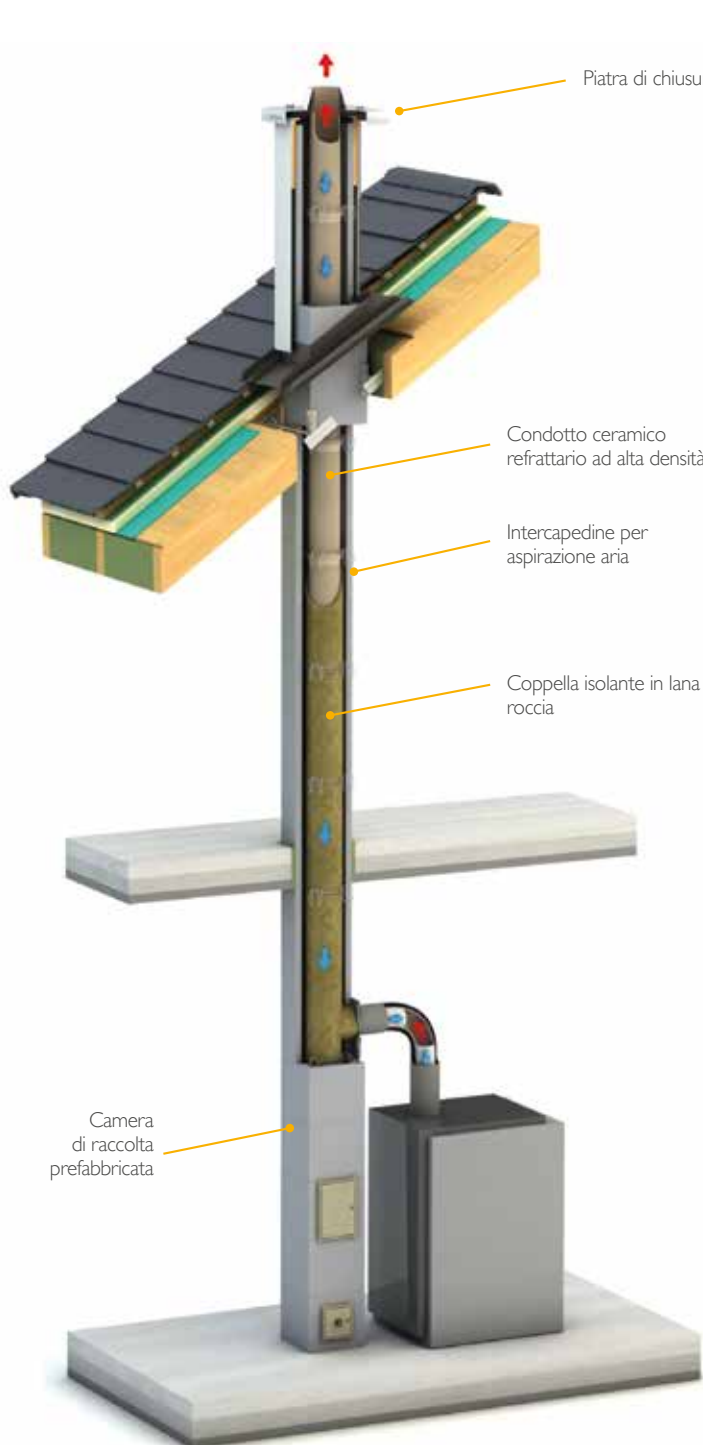
DESIGNAZIONI

Gli elementi, ai fini della marcatura CE, sono dichiarati conformi secondo UNI EN 13063 nelle seguenti condizioni:

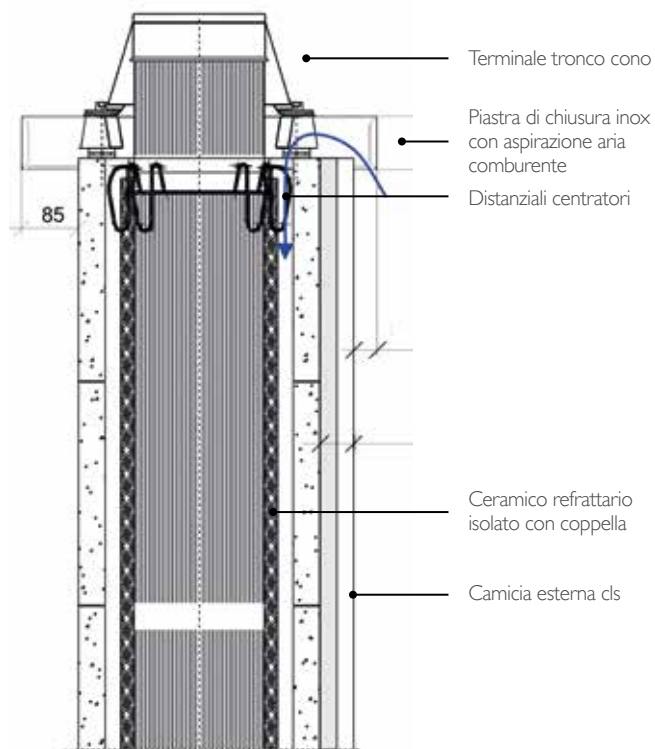
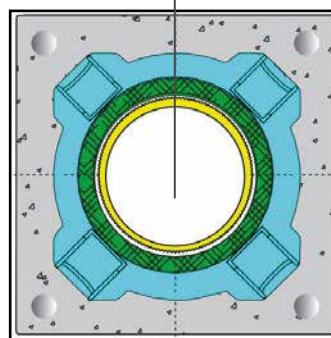
UNI EN 13063:1

T400 N1 D3 G50

Sistema concentrico Schiedel SIK



- Camicia in cls alleggerito vibrocompresso
- Intercapedine aspirazione Aria
- Coppella isolante 20 mm
- Condotto interno ceramico refrattario



Ø	16	18	20
Schiedel SIK			
Dim. Est. Camicia (cm)	36x36	36x36	42x42
Intercapedine aria (cm ²)	371	297	584
Peso (Kg/m)	91	92	96

Disponibilità
su richiesta

Diam. Int. Cm	160	180	200
---------------	-----	-----	-----

1A - Camicia in cls



Codice	100353	100356
Dim. est. mm	360 x 360	420 x 420

Camicia in cls alleggerito vibrocompresso.

2A - Rettilineo ceramico con coppella e distanziali preassemblati



Codice	142336	142337	142338
Altezza mm	1330	1330	1330

Rettilineo interno ceramico KERANOVA h 1330 con coppella in lana di roccia spessore 20 mm e distanziali centratori già preassemblati.

3A - Camera di raccolta prefabbricata



Codice	142333	142334	142335
Altezza mm	1340	1340	1340

Camera di raccolta monolitica prefabbricata già pronta per essere posata e completa di ispezione e scarico condensa. Da abbinare sempre all'apposito pacchetto di completamento.

4A - Pacchetto per completamento camera di raccolta



Codice	142339	142340	142341
--------	--------	--------	--------

Necessario per l'installazione della camera di raccolta e corredato di tappo e sportello d'ispezione oltre che tronco cono per la realizzazione del terminale.

5A - Pacchetto per allacciamento a 90° preisolato h 1330



Codice	142309	142311	142313
Altezza mm	1330	1330	1330

Pacchetto per la realizzazione dell'allaccio al canale da fumo con elemento T 90° h tot 1330 mm già isolato con coppella, inclusi sigillante e accessori per la chiusura della derivazione.

5B - Pacchetto per allacciamento a 90° preisolato h 330



Codice	142310	142312	142314
Altezza mm	330	330	330

Pacchetto per la realizzazione dell'allaccio al canale da fumo con elemento T 90° corto h tot 330 mm già isolato con coppella, inclusi sigillante e accessori per la chiusura della derivazione.

6A - Pacchetto per ispezione preisolata h 1330



Codice	142315	142316	142317
Altezza mm	1330	1330	1330

Pacchetto per la realizzazione di un'ispezione aggiuntiva (es. sottotetto) con elemento per ispezione h tot 1330 già isolata con coppella, inclusi sportello e accessori.

Dimensioni, forme, colori e dati riportati in questo capitolo sono suscettibili senza preavviso di variazioni per esigenze produttive o di mercato.

DISPONIBILITÀ ELEMENTI: ■ su richiesta.

Disponibilità
su richiesta

Diam. Int. Cm	160	180	200
---------------	-----	-----	-----

6B - Pacchetto per ispezione preisolata h 330



Codice	142318	142319	142320
Altezza mm	330	330	330

Pacchetto per la realizzazione di un'ispezione aggiuntiva (es. sottotetto) con elemento per ispezione corta h tot 330 già isolata con coppella, inclusi sportello e accessori.

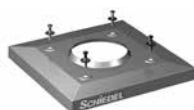
7A - Piastra di chiusura inox



Codice	142345	142347
Dim. Est. mm	530 x 530	590 x 590
Sporgenza cm	8,5	8,5

Piastra di chiusura al terminale in acciaio inox studiata per consentire l'adduzione dell'aria comburente dal tetto.

7B - Piastra di chiusura inox



Codice	142346	142348
Dim. Est. mm	590 x 590	650 x 650
Sporgenza cm	11,5	11,5

Piastra di chiusura al terminale in acciaio inox studiata per consentire l'adduzione dell'aria comburente dal tetto.

8A - Terminale parapiovvia



Codice	100234	100235
--------	--------	--------

Terminale parapiovvia a cerniera da montare sul terminale tronco e fissare sulla piastra di chiusura inox.

Dimensioni, forme, colori e dati riportati in questo capitolo sono suscettibili senza preavviso di variazioni per esigenze produttive o di mercato.

DISPONIBILITÀ ELEMENTI: ■ su richiesta.